

# ТИПОВАЯ ТЕХНОЛОГИЧЕСКАЯ КАРТА (ТТК) МОНТАЖ ЛЕСТНИЧНЫХ ПЛОЩАДОК И МАРШЕЙ

## 1. ОБЛАСТЬ ПРИМЕНЕНИЯ

Типовая технологическая карта разработана на монтаж лестничных площадок и лестничных маршей.

## 2. ОРГАНИЗАЦИЯ И ТЕХНОЛОГИЯ ВЫПОЛНЕНИЯ РАБОТ

### Исполнители:

рабочий, выполняющий монтажные работы, старший в звене;

рабочий, выполняющий монтажные работы;

рабочий, выполняющий такелажные работы.

**Схема организации рабочего места (рис.1) и порядок выполнения работ.**

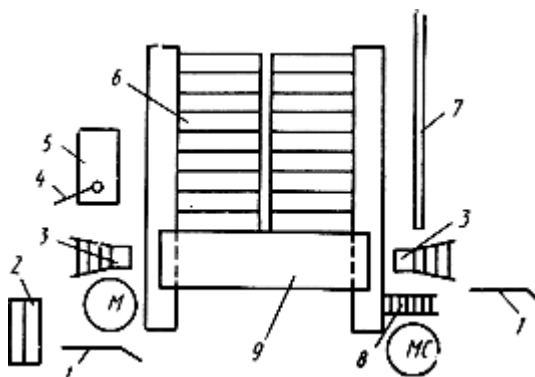


Рис.1. Схема организации рабочего места при монтаже лестничных площадок и лестничных маршей

*МС*- рабочее место рабочего, выполняющего монтажные работы, старшего в звене,

*М*- рабочее место рабочего, выполняющего монтажные работы,

1- монтажный лом, 2 -ящик с ручным инструментом, 3- площадка для сварщика и монтажника, 4- растворная лопата, 5- ящик-контейнер с раствором, 6- лестничные марши, 7 - шаблон для выверки площадки, 8- лестница для подъема на следующий этаж, 9- монтируемая площадка.

Лестничные площадки стропуют четырехветвевым стропом, а марши - четырехветвевым стропом с двумя укороченными ветвями.

Находясь на площадках для сварщика, монтажники готовят растворную постель для площадок. При установке лестничной площадки ее положение проверяют при помощи деревянных шаблонов, которые прикладывают в выступы установленной и монтируемой площадок. Смещают конструкцию до проектного положения монтажными ломом.

При установке лестничного марша монтажники находятся на верхней и нижней площадках. Основанием под опорные части марша служит слой раствора. На подготовленное основание опускают вначале нижний конец марша, а затем верхний. При одновременном опирании обоих концов элемента он может заклинить, а при опирании вначале верхнего конца он может соскочить с зуба площадки. В обоих случаях возможна авария.

Для демонтажа площадки рабочий, выполняющий монтажные работы, старший в звене ее стропует и дает команду машинисту крана натянуть стропы. Затем рабочий, выполняющий монтажные работы, старший в звене спускается на перекрытие и дает сигнал поднять площадку на высоту 300 мм над стеновой панелью. Рабочий, выполняющий монтажные работы, старший в звене и рабочий, выполняющий монтажные работы, поднявшись на площадку для сварщика и монтажника, очищают конструкцию от остатков раствора. По сигналу рабочего, выполняющего монтажные работы, старшего в звене машинист крана перемещает площадку к месту складирования, где ее принимает и укладывает рабочий, выполняющий такелажные работы.

Для демонтажа лестничного марша рабочий, выполняющий монтажные работы, старший в звене стропует конструкцию двумя стропами в верхней части. По команде рабочего, выполняющего монтажные работы, старшего в звене машинист крана натягивает стропы. Рабочий, выполняющий монтажные работы, старший в звене отходит в сторону и дает команду машинисту крана поднять один конец марша на высоту 50... 70 мм. Затем в образовавшийся зазор между лестничной площадкой и маршем вставляет два монтажных лома в местах, отстоящих от края опорной части марша на 150... 200 мм. Рабочий, выполняющий монтажные работы, старший в звене разрешает машинисту крана опустить груз и ослабить строп. Рабочий, выполняющий монтажные работы цепляет два других строп. По сигналу рабочего, выполняющего монтажные работы, старшего в звене машинист крана натягивает строп. Рабочий, выполняющий монтажные работы, старший в звене проверяет надежность строповки и разрешает поднять марш на высоту 500 мм. Рабочий, выполняющий монтажные работы, старший в звене и рабочий, выполняющий монтажные работы очищают элемент от раствора, проверяют строповку и разрешают машинисту крана переместить конструкцию к месту складирования. Принимает марш и укладывает в штабель рабочий, выполняющий такелажные работы.

*Подготовка элемента к монтажу (рис.2), исполнитель рабочий, выполняющий такелажные работы*

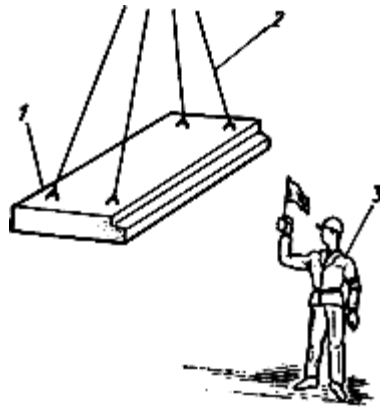


Рис.2. Схема подъема площадки

1- площадка, 2 -универсальное грузозахватное устройство, 3- рабочий, выполняющий такелажные работы.

1. Подходит к конструкции, лежащей на складе, и осматривает ее, проверяя состояние облицовки, монтажные петли и закладные детали.

2. При необходимости очищает металлической щеткой ее поверхность.

3. Дает сигнал машинисту крана подать к конструкции грузозахватное устройство 2.

4. Поочередно заводит крюки стропов 2в монтажные петли и разрешает натянуть стропы.

5. Проверив правильность строповки, отводит в безопасную зону.

6. Дает команду машинист крана поднять конструкцию 1 на 200 ... 300 мм от поверхности.

7. Подходит к подвешенному элементу, еще раз проверяет надежность строповки и дает разрешение на подачу конструкции к месту установки.

*Подготовка места установки лестничной площадки, установка площадки (рис.3 ... б),исполнители рабочий, выполняющий монтажные работы, старший в звене и рабочий, выполняющий монтажные работы*

1. Раскладывают инструмент, инвентарь и приспособления.

2. Рабочий, выполняющий монтажные работы, старший в звене и рабочий, выполняющий монтажные работы подкатывают площадки для сварщика и монтажника 4к месту установки

лестничной площадки на стене и поднимаются на них (рис.3).

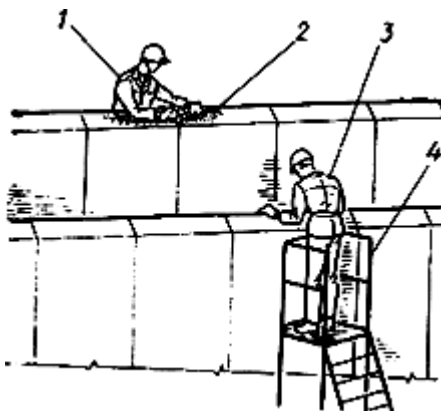


Рис.3. Схема подготовки места установки лестничной площадки

1- рабочий, выполняющий монтажные работы, 2 -растворная постель, 3- рабочий, выполняющий монтажные работы, старший в звене, 4- площадка для сварщика и монтажника.

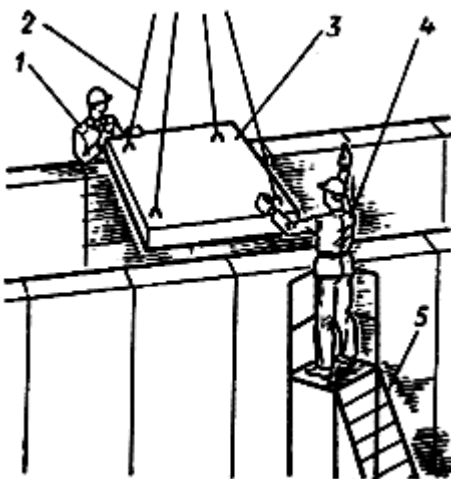


Рис.4. Схема укладки лестничной площадки

1- рабочий, выполняющий монтажные работы, 2 -четырёхветвевой строп, 3- монтируемая площадка, 4- рабочий, выполняющий монтажные работы, старший в звене, 5- площадка для сварщика и монтажника.

3. Металлическими метрами размечают место установки конструкции.

4. Рабочий, выполняющий монтажные работы, старший в звене проверяет точность установки площадки по разметке и при отклонениях дает команду рабочему, выполняющему монтажные работы сместить ее в нужном направлении.

5. Рабочий, выполняющий монтажные работы монтажным ломом смещает площадку на требуемое расстояние.

6. Рабочий, выполняющий монтажные работы берет шаблон и поднимается на установленную ранее площадку, находящуюся ниже устанавливаемой (рис.5).

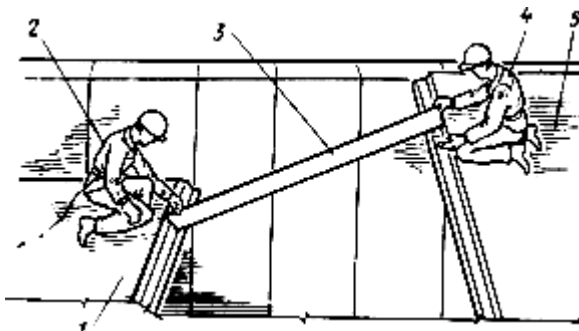


Рис.5. Схема выверки лестничной площадки

1- нижняя площадка, 2 -рабочий, выполняющий монтажные работы, 3- шаблон для выверки площадки, 4- рабочий, выполняющий монтажные работы, старший в звене, 5- монтируемая площадка.

7. Рабочий, выполняющий монтажные работы, старший в звене по приставной лестнице поднимается на монтируемую площадку.

8. Рабочий, выполняющий монтажные работы подает рабочему, выполняющему монтажные работы, старшему в звене один конец шаблона 3.

9. Рабочий, выполняющий монтажные работы, старший в звене и рабочий, выполняющий монтажные работы одновременно прикладывают шаблон к площадкам в двух точках: к прилегающей к местам опоры площадке на стеновые панели и в середине площадки.

10. При отклонениях рабочий, выполняющий монтажные работы, старший в звене ломом смещает площадку в нужном направлении.

11. Рабочий, выполняющий монтажные работы, старший в звене и рабочий, выполняющий монтажные работы снова проверяют положение площадки шаблоном.

12. Рабочий, выполняющий монтажные работы, старший в звене дает сигнал машинисту крана ослабить стропы 3(рис.6).

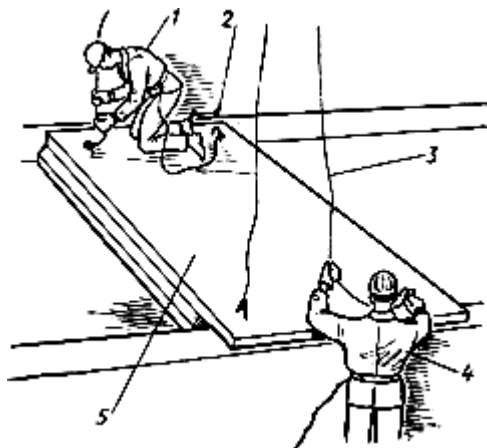


Рис.6. Схема расстроповки лестничной площадки

1- рабочий, выполняющий монтажные работы, 2 -лестница на верхний этаж, 3- строп, 4- рабочий, выполняющий монтажные работы, старший в звене, 5- площадка.

13. Рабочий, выполняющий монтажные работы поднимается на установленную площадку и выводит крюки стропы из монтажных петель конструкции.

14. Рабочий, выполняющий монтажные работы, старший в звене разрешает машинисту крана поднять стропы и отвести в сторону.

15. Рабочий, выполняющий монтажные работы в момент подъема стропов следит за тем, чтобы его крюки не зацепились за петли и выступы конструкции.

*Подготовка места установки лестничного марша (рис.7),исполнители рабочий, выполняющий монтажные работы, старший в звене и рабочий, выполняющий монтажные работы*

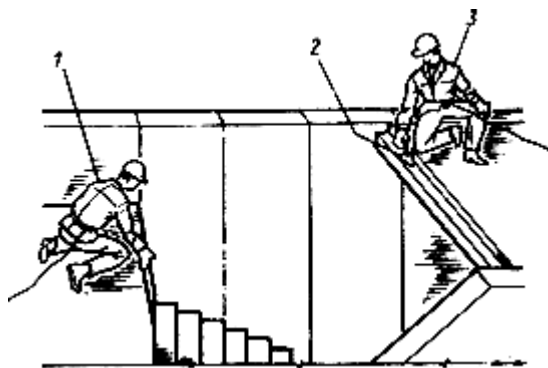


Рис.7. Схема подготовки места установки лестничного марша

1- рабочий, выполняющий монтажные работы, 2 -кельма, 3- рабочий, выполняющий монтажные работы, старший в звене.

1. Рабочий, выполняющий монтажные работы подает из ящика-контейнера раствор на место опирания верхнего и нижнего конца лестничного марша.

2. Рабочий, выполняющий монтажные работы, старший в звене кельмой 2разравнивает раствор равномерным слоем на верхней площадке.

3. Рабочий, выполняющий монтажные работы, старший в звене разравнивает раствор на нижней площадке.

*Установка лестничного марша (рис.8 ... 10), исполнители рабочий, выполняющий монтажные работы, старший в звене и рабочий, выполняющий монтажные работы*

1. Рабочий, выполняющий монтажные работы, старший в звене, находясь на верхней лестничной площадке, дает сигнал машинисту крана подать лестничный марш 3к месту установки (рис.8).

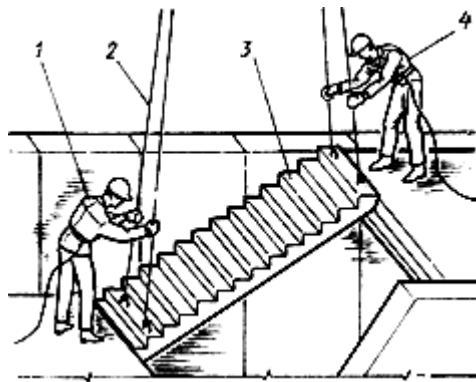


Рис.8. Схема установки лестничного марша

1- рабочий, выполняющий монтажные работы, 2 -четырёхветвевой строп с двумя укороченными ветвями, 3- устанавливаемый лестничный марш, 4- рабочий, выполняющий монтажные работы, старший в звене.

2. Рабочий, выполняющий монтажные работы, старший в звене принимает марш на высоте 200 ... 300 мм от уровня верхней площадки (относительно нашего конца марша) и ориентирует в нужном направлении.

3. Рабочий, выполняющий монтажные работы, старший в звене дает разрешение

машинисту крана продолжить опускание конструкции, удерживая от раскачивания.

4. При снижении элемента до высоты 300 ... 400 мм от уровня нижней площадки рабочих, выполняющий монтажные работы, старший в звене дает машинисту крана сигнал прекратить опускание.

5. Рабочий, выполняющий монтажные работы, старший в звене и рабочий, выполняющий монтажные работы прижимают марш к стеновой панели, рабочий, выполняющий монтажные работы, старший в звене дает сигнал машинисту крана медленно опустить его.

6. Вначале рабочий, выполняющий монтажные работы укладывает на растворную постель нижний конец марша, а затем рабочий, выполняющий монтажные работы, старший в звене - верхний.

7. Рабочий, выполняющий монтажные работы, старший в звене и рабочий, выполняющий монтажные работы определяют точность установки, прислоняя деревянную рейку к поверхности площадки и одной ступени марша. Металлической линейкой измеряют зазор между низом рейки и плоскостью установленных конструкций. Если зазор не превышает 5 мм, то монтаж считается законченным.

По мере приобретения навыка определять точность установки визуально необходимость в рейке отпадает.

8. При наличии больших отклонений рабочий, выполняющий монтажные работы, старший в звене и рабочий, выполняющий монтажные работы монтажными ломami 5 исправляют положение марша и проводят проверку повторно (рис.9).

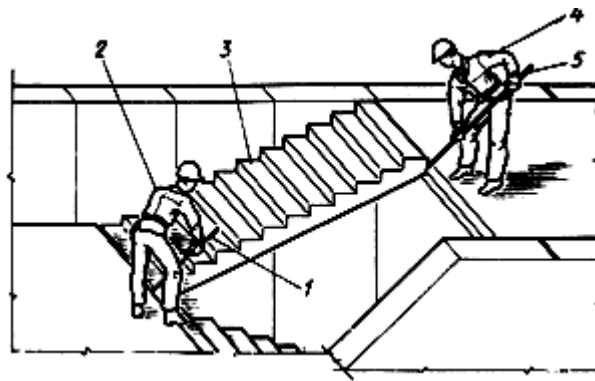


Рис.9. Схема выверки лестничного марша

1, 5- монтажный лом, 2 -рабочий, выполняющий монтажные работы, 3- лестничный марш, 4- рабочий, выполняющий монтажные работы, старший в звене.

9. Рабочий, выполняющий монтажные работы, старший в звене дает сигнал машинисту крана ослабить стропы (рис.10).



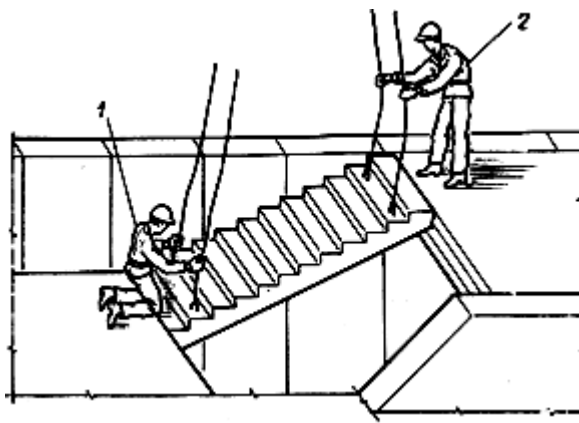


Рис.10. Схема расстроповки лестничного марша

1- рабочий, выполняющий монтажные работы монтажный лом, 2 -рабочий, выполняющий монтажные работы, старший в звене.

10. Рабочий, выполняющий монтажные работы, старший в звене и рабочий, выполняющий монтажные работы освобождают крюки стропа из монтажных петель.

11. Рабочий, выполняющий монтажные работы, старший в звене разрешает машинисту крана поднять стропы.

12. Рабочий, выполняющий монтажные работы удерживает стропы во время подъема.

## **ОСНОВНЫЕ УКАЗАНИЯ**

1. До начала монтажа лестничных маршей должны быть подготовлены к работе необходимые монтажные приспособления, инвентарь, инструменты.

2. Перед подъемом лестничные марши должны быть очищены от грязи, а в зимнее время от снега и наледи.

3. При монтаже лестничных маршей, до их приема монтажником, необходимо закрепиться с помощью карабина и удлинителя цепи предохранительного пояса за ранее смонтированные конструкции или за места, указанные мастером или прорабом месту (рис.11)

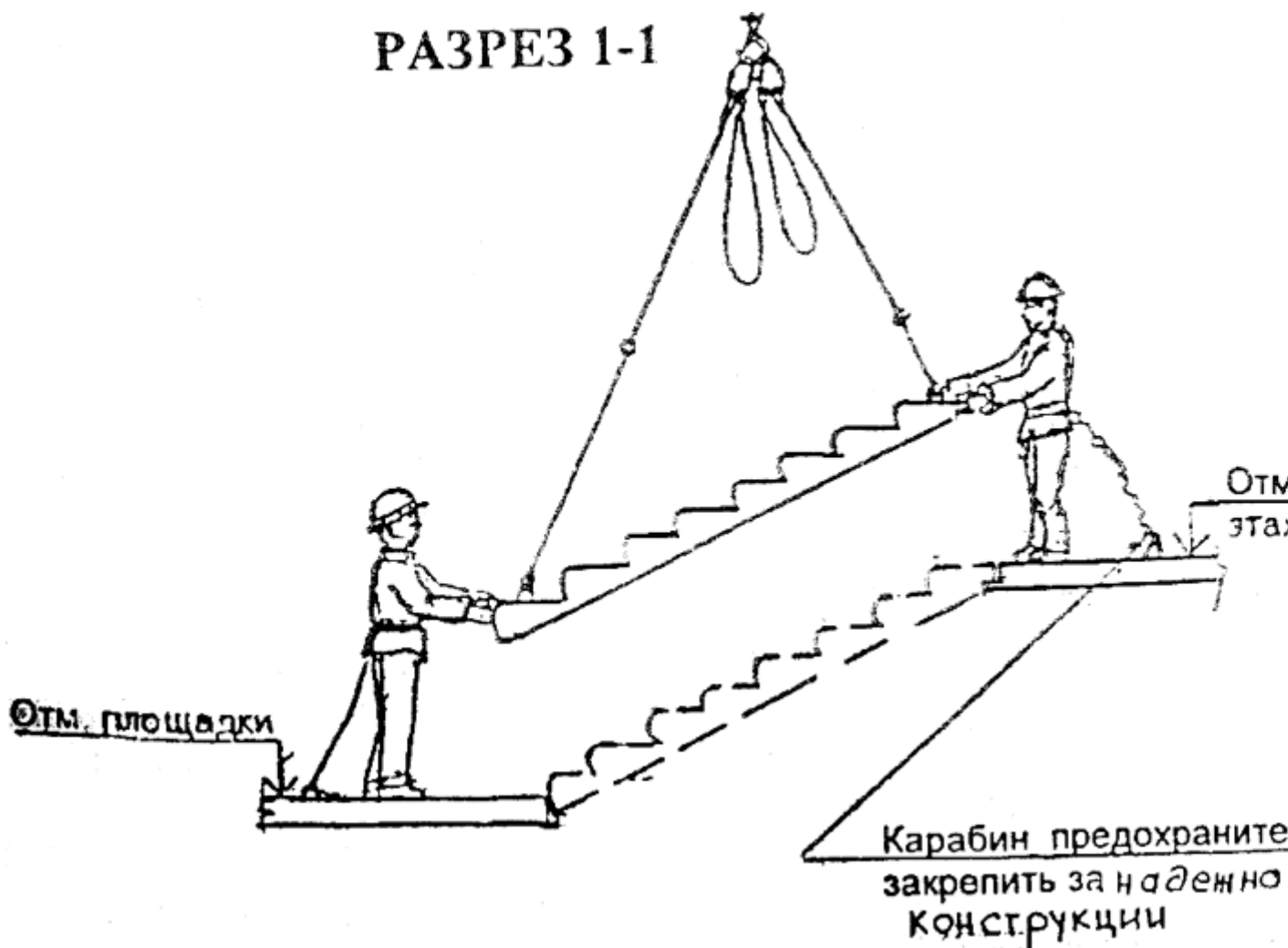


Рис.11. Схема закрепления с помощью карабина и удлинителя цепи предохранительного пояса за ранее смонтированные конструкции или за места, указанные мастером или прорабом месту

## **ВНИМАНИЕ!**

Место и способ крепления предохранительного пояса в каждом конкретном случае определяет производитель работ (лиц ответственное за безопасное производство работ). В необходимых случаях стропальщик (монтажник должен быть обеспечен удлинителем, обеспечивающим безопасность работ.

4. Лестничный марш опускается на 20-30см над местом установки, после чего монтажники подходят, направляют его и устанавливают в проектное положение.

5. По мере монтажа лестничных маршей необходимо установить временное ограждение или постоянное.

6. Расстроповку лестничного марша необходимо выполнять только после установки его в проектное положение.

7. Всем работающим на высоте необходимо соблюдать производственную дисциплину и правила техники безопасности.

8. Все проемы в перекрытии должны быть закрыты щитами, закрепленными от смещения.

### **3. ТРЕБОВАНИЯ К КАЧЕСТВУ ВЫПОЛНЕНИЯ РАБОТ**

#### **Допускаемые отклонения, мм**

Отметка верха лестничной площадки от проектной	5
Площади от горизонтали	5
Проступи лестничного марша от горизонтали	5

#### **Продолжительность операций, мин**

Строповка лестничного марша	2,75
Устройство растворной постели	1,5

Установка в проектное положение и выверка лестничного марша	2,5
Расстроповка	0,5
Строповка лестничной площадки и подача к месту укладки	2,0
Устройство растворной постели	2,0
Посадка площадки на растворную постель	2,25
Выверка площадки	2,75
Расстроповка	0.5

#### **4. МАТЕРИАЛЬНО-ТЕХНИЧЕСКИЕ РЕСУРСЫ**

##### **Инструмент, приспособления, инвентарь:**

монтажный пояс (2 шт.), площадка для сварщика и монтажника (2 шт.), лестница для подъема на следующий этаж, стальной монтажный лом (2 шт.), четырехветвевой строп с двумя укороченными ветвями, растворная лопата, металлическая щетка, ящик с ручным инструментом, металлический метр (2 шт.), ящик-контейнер с раствором, кельма (2 шт.), ведро с водой, метла, металлическая щетка, лестница для подъема на следующий этаж, шаблон для выверки площадки, универсальное грузозахватное устройство; деревянная рейка длиной 2 м.

#### **5. ОХРАНА ОКРУЖАЮЩЕЙ СРЕДЫ И ПРАВИЛА ТЕХНИКИ БЕЗОПАСНОСТИ**

Монтаж лестничных площадок и лестничных маршей (конструкций) в основном производят на высоте более 5 м в достаточно опасных условиях.

Высотными работами являются операции, включая переходы по конструкциям, выполняемые на высоте более 5 м от земли или рабочей площадки, непосредственно с конструкций или оборудования. При выполнении этих работ должны особо тщательно соблюдаться правила техника безопасности.

Техника безопасности - это система приемов труда, технических средств и профилактических мероприятий, обеспечивающих безопасность производства работ. Основные правила и требования техники безопасности изложены в СНиП "Техника безопасности в строительстве" (часть 1 и часть 2) и в ОСТ 36 100 3 04 85 "Система стандартов безопасности труда Монтаж металлических и сборных, железобетонных конструкций. Требования безопасности" Все работающие на монтаже конструкций обязаны знать и выполнять правила и требования техники безопасности.

К самостоятельным монтажным работам допускают рабочих не моложе 18 лет и не старше 60, прошедших медосмотр и имеющих стаж работы не менее года и тарифный разряд не ниже 3-го. Все рабочие при поступлении на работу должны пройти обучение безопасным методам производства работ. По окончании обучения ежегодно проводится проверка знаний техники безопасности с записью в журнале и выдачей удостоверения

Перед допуском к работе, а также в процессе выполнения новых работ рабочие должны пройти инструктаж по технике безопасности и получить указания по выполнению операций. Повторный инструктаж проводят для всех рабочих не реже 2 раз в год.

Рабочие, впервые допускаемые к монтажным работам, в течение одного года должны работать под надзором опытных рабочих и к самостоятельным верхолазным работам не допускаются

Основные факторы, обеспечивающие безопасность выполнения монтажных работ:

точное выполнение технологии и организации работ к требований техники безопасности, разработанных в проекте производства работ, утвержденного для исполнения руководством монтажных работ Проект должен быть проработан с монтажниками,

организация рабочих мест и условий безопасной работы,

обеспечение монтажников средствами личной безопасности и контроль за их использованием, полная готовность монтажной площадки к началу работ - обеспечение необходимым оборудованием, приспособлениями, вспомогательными материалами и необходимым запасом качественных конструкций, а также бытовыми помещениями,

при совмещении работ с работами других организаций должны быть разработаны мероприятия по технике безопасности, включающие графики совмещенных работ и механизмов, которые должны строго выполняться.

Все работы на высоте, а также переходы по конструкциям верхолазы обязаны выполнять, закрепившись карабином фала предохранительного пояса (рис.12) за смонтированные конструкции, приваренные скобы или натянутые страховочные канаты. Каждый предохранительный пояс должен быть испытан, о чем должна быть сделана запись в паспорте пояса. Пояса осматривают не реже 1 раза в 15 дн. Данные об испытаниях на осмотрах заносят в специальный журнал.

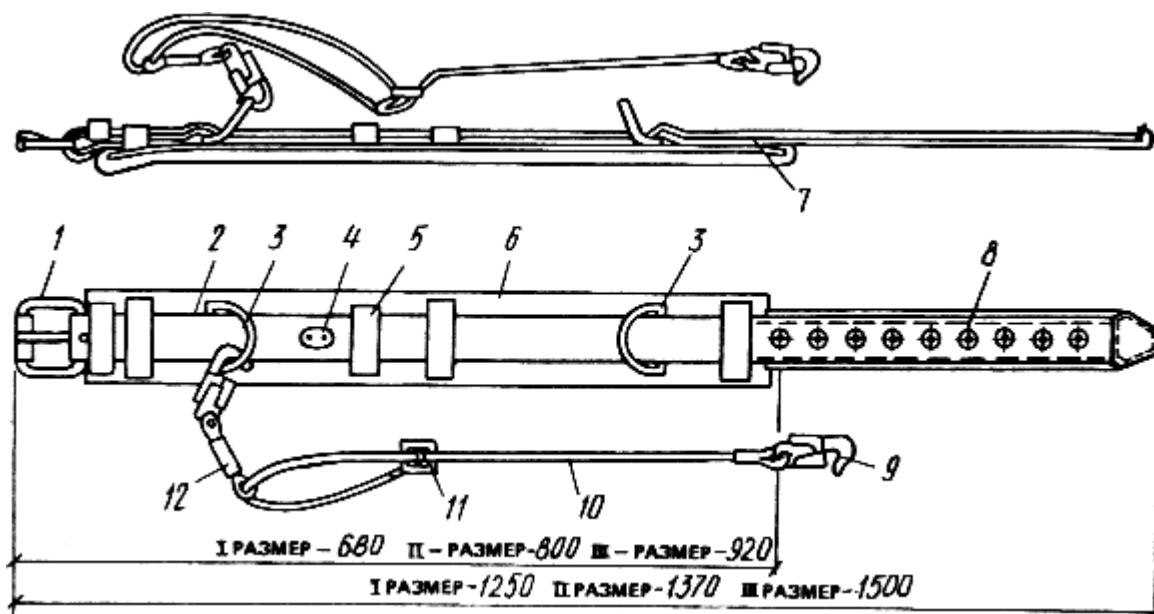


Рис.12. Предохранительный пояс:

1 - пряжка со шпеньком; 2 - несущий ремень; 3 - боковое кольцо; 4 - маркировочная пластинка; 5 - шлевка; 6 - кушак; 7 - мягкая подкладка кушака; 8 - люверс; 9 - карабин; 10 - строп; 11 - кольцо регулировки длины стропа; 12 - амортизатор

На работы в действующих предприятиях и цехах, а также в закрытых емкостях, зонах действия механического оборудования и расположения линий электропередач должны выдаваться наряды-допуски.

Для предохранения головы от травм при падении сверху предметов все монтажники должны постоянно носить каску. Без касок рабочие и инженерно-технический персонал к работе не допускаются. В соответствии с правилами техники безопасности все монтажники должны быть обеспечены спецодеждой, рукавицами, обувью на нескользящей подошве и другими средствами индивидуальной защиты.